



产品概述

- 1、主要用于有载分接开关绝缘油的循环过滤；
- 2、可以有效去除分接开关内的游离碳及金属微粒，吸收油中水分，提高分接开关工作的安全性和可靠性；
- 3、可以在变压器系统正常运行的情况下工作；
- 4、可以实现全天候无人监控自动工作。

产品特点

一、结构美观、安装简便、安全可靠

1. 箱体采用铝板冲压工艺，表面烤漆，外形美观，外壳防护等级：IP66；
2. 进出油口为法兰连接，其尺寸和本公司 110kV、220kV 有载分接开关进出油口法兰相同；
3. 增加防堵、防漏双重保护功能，空载和过载系统 5 秒自动停止并报警，保护动力系统；
4. 扩口式整体铜管管道密封结构，外观简练，结构紧凑，有效减少漏点，密封更可靠。

二、控制系统模块化、智能化，功能齐全，适用于智能电网

1. 控制器集成度高，具有智能化人机接口，适用于智能电网系统；
2. 具有接收分接开关动作指令，自动操作的功能；
3. 具有定时启动，自动操作功能；
4. 具有手动操作功能，可远程启动、停止；
5. 需维护时自动报警等功能；
6. 具有参数设置功能；
7. 具有累计滤油次数和滤油总时间功能。

三、使用简便

380V 工作电源的输入，分接开关动作指令的输入以及远控信号的输出，均为端子排连接，便于用户使用。

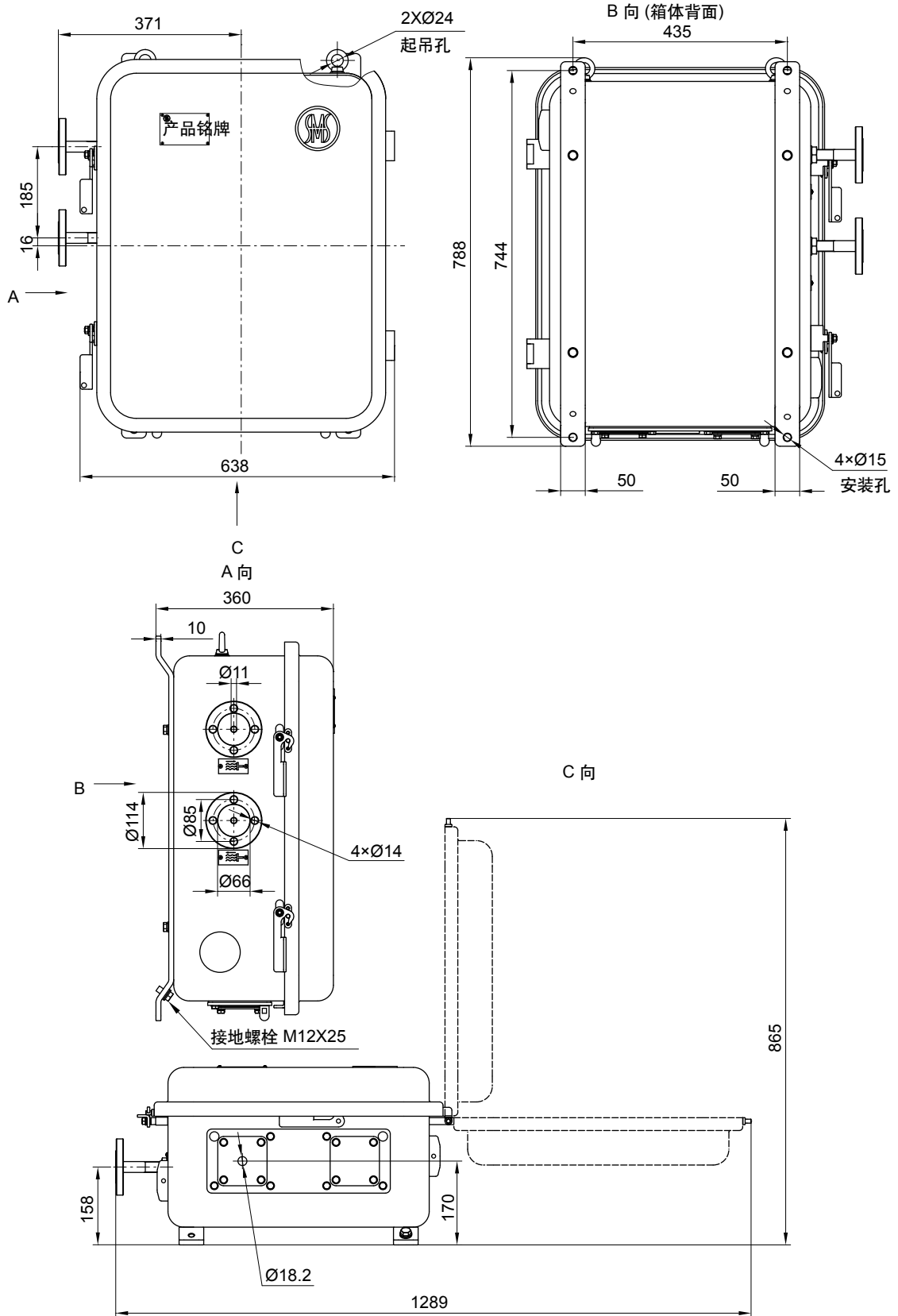
四、选用专业厂家滤芯，保证过滤质量

使用净油装置过滤前后效果对比（见图 1）



图 1

产品外形图





ZXJY-II 有载分接开关 在线净油装置

ZXJY-II 有载分接开关在线净油装置主要参数

电动功率：0.37kW	电源：380V/50Hz
额定流量：9L/min	额定压力：0.5MPa
除杂滤芯精度：3 μm	进、出油口法兰：DN25
环境温度：-25℃ ~ -70℃	介质温度：-20℃ ~ 100℃
加热器功率：100W	整机重量：75kg



为保证变压器有载分接开关更安全可靠运行，又不需要频繁维修或更换变压器油，华明公司为您提供的解决方案是使用——ZXJY-II 有载分接开关在线净油装置。

上海华明电力设备制造有限公司

地址：上海市 普陀区 同普路 977 号 邮编：200333
电话：+86 21 5270 8966 (总机)
传真：+86 21 5270 3385
网址：www.huaming.com 邮箱：Public@huaming.com



ZXJY-II 有载分接开关 在线净油装置

HM0.468.1840-01.10/2014

上海华明电力设备制造有限公司